

Model 106-RPS-8700A

UL / FM 泄压阀/稳压阀

产品特点

- UL / FM 标准认定消防系统
- 可靠的隔膜驱动
- 液压操作设计
- ANSI 150 和 ANSI 300 标准法兰
- 不锈钢紧固件
- 热熔红色环氧树脂涂层
- 适用于球型和角型



106-RPS-8700A 球型

产品描述

106-RPS-8700A 型号泄压阀，经 UL / FM标准认证，可以自动排放过高压至泄压口。RPS 系列阀门可以在阀门开启和关闭的过程中自动调节排放过高的阀前压力，从而防止水泵在运作过程中产生水锤。

该系列泄压阀以 106-PG 或 A106-PG 为基础阀门，尺寸范围在 2 1/2 in / 65 mm-- 8 in / 200 mm 范围内均可选。在典型的泄压系统设计中，角型型号 A106-RPS-8700A 为理想之选。

示意图

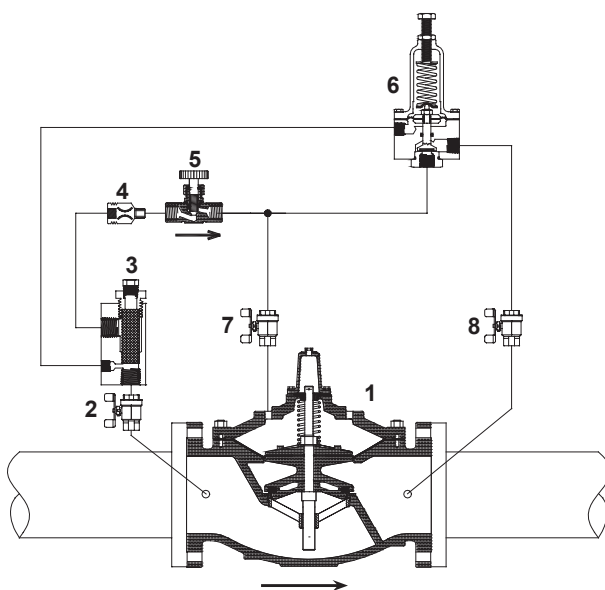


示意图 A-8700A

1. 主阀 - 106-PG, 或 A106-PG, 法兰口径从 2 1/2 in / 65 mm 到 8 in / 200 mm
2. 隔离阀 - 可锁定 (可选)
3. 过滤器 - 标准尺寸 4 in / 100 mm 或更大尺寸
4. 固定限流装置 - 1/8 in / 3.2 mm
5. 852-B 型号关闭速度控制器
6. 81-RP 型号导阀 - 30 -200 psi / 2.07 -13.8 bar - 可选 100 -300 psi / 6.9 - 20.7 bar
7. 隔离阀 - 可锁定 (可选)
8. 隔离阀 - 可锁定 (可选)

标准材料

导阀系统组件的标准材料为：

- ASTM B62 青铜或 ASTM B16 黄铜
- AISI 303 / 316 不锈钢内件
- Buna-N / EPDM 隔膜及密封圈

尺寸请参考 26-27.

SINGERVERVE.COM